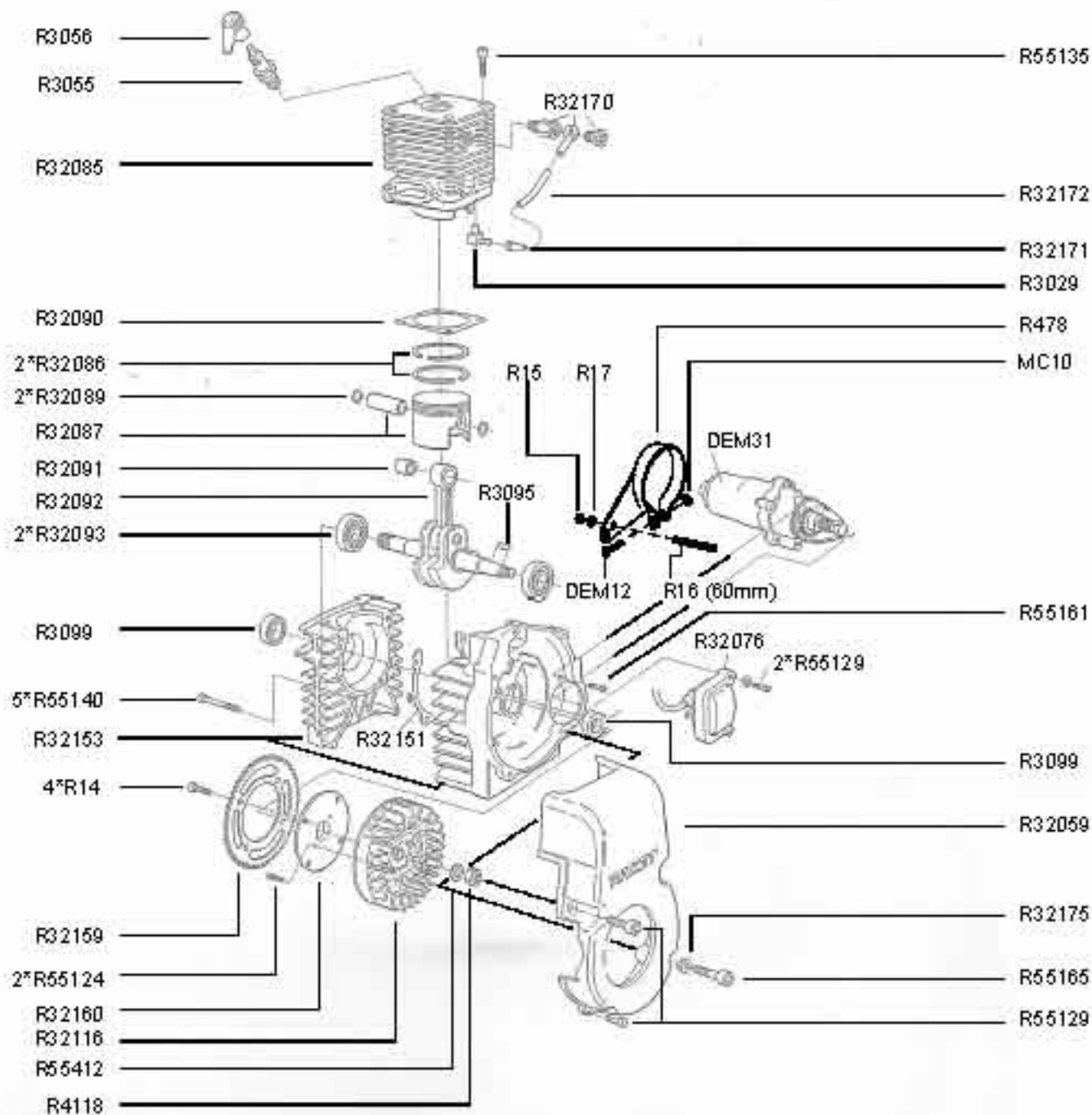
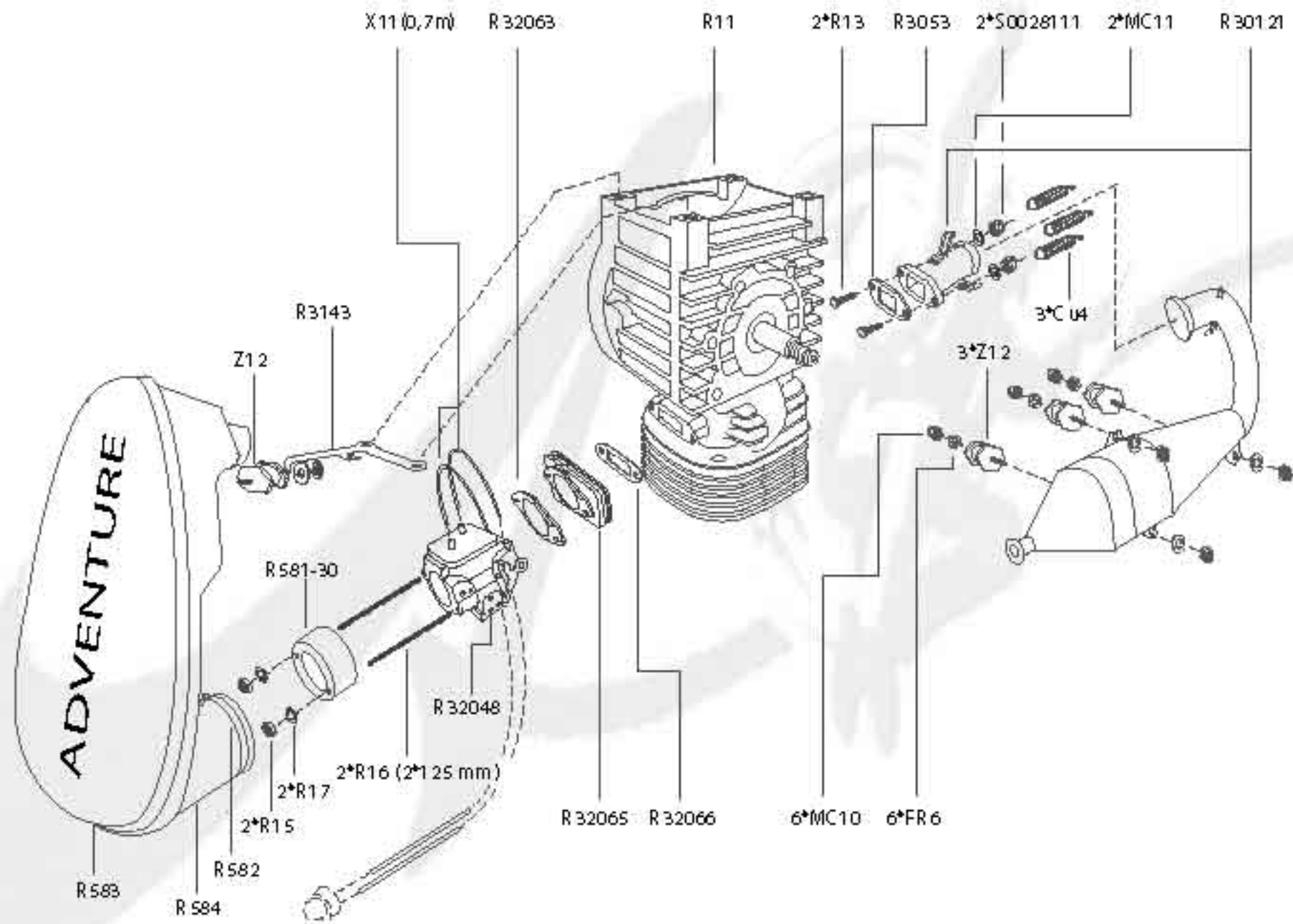


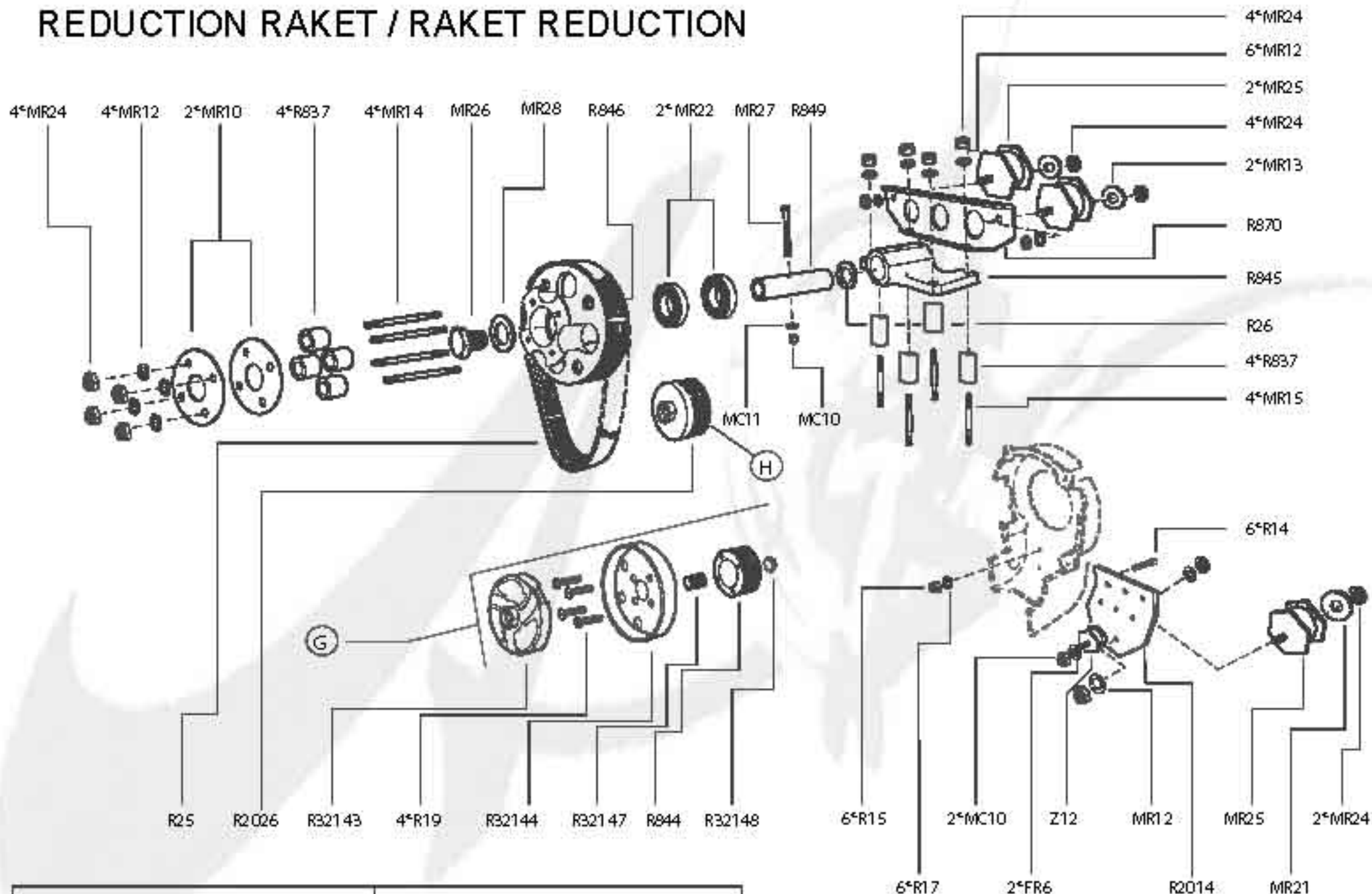
MOTEUR RAKET / RAKET ENGINE



ADMISSION ECHAPPEMENT / AIR INTAKE-EXHAUST



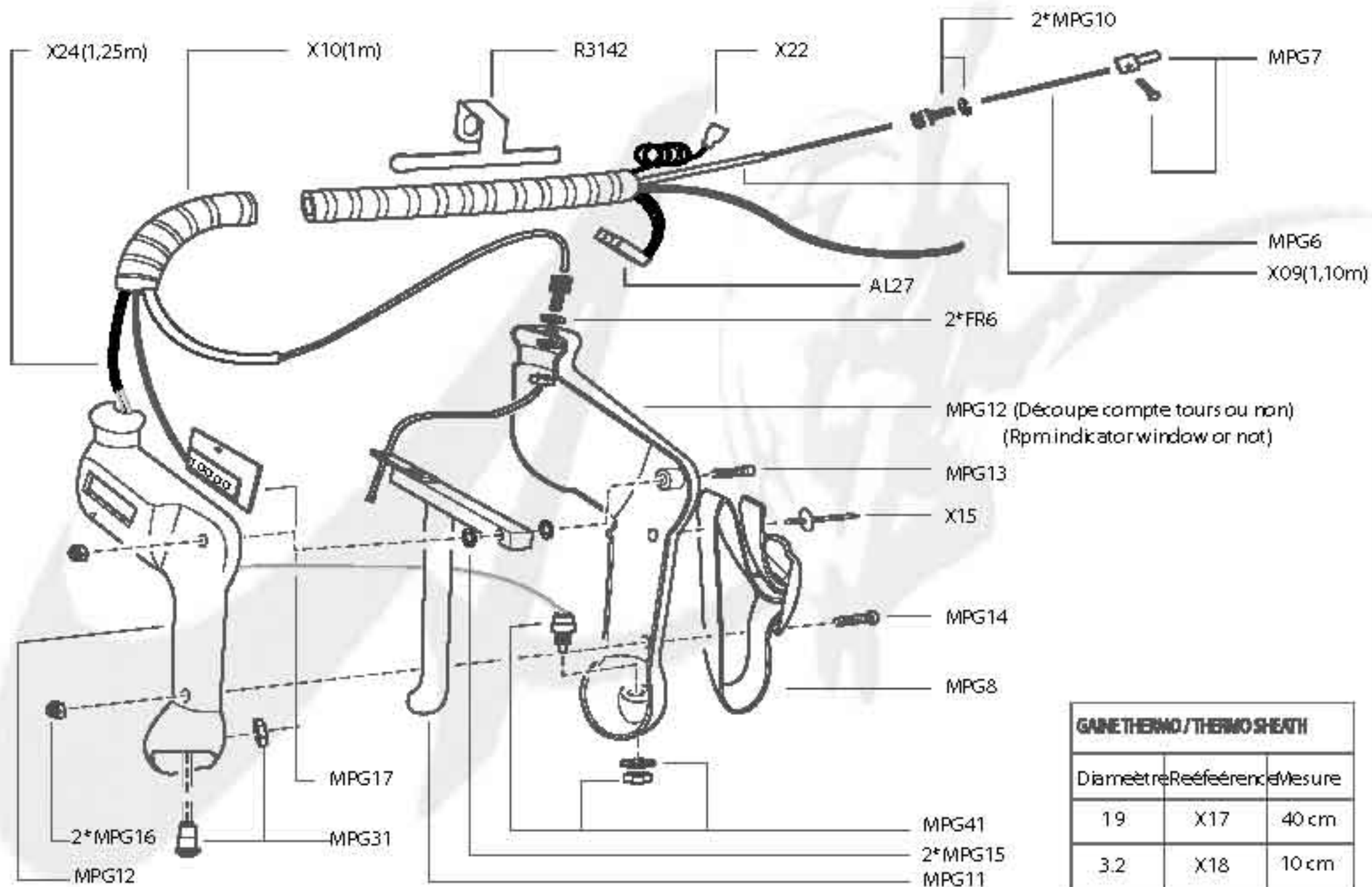
REDUCTION RAKET / RAKET REDUCTION



G Avec embrayage / clutch system

H Sans embrayage / without system

POIGNEE DE GAZ / HAND THROTTLE ASSEMBLY



GAIN THERMO / THERMO SHEATH		
Diameètre	Reéférence	Mesure
19	X17	40 cm
3.2	X18	10 cm

