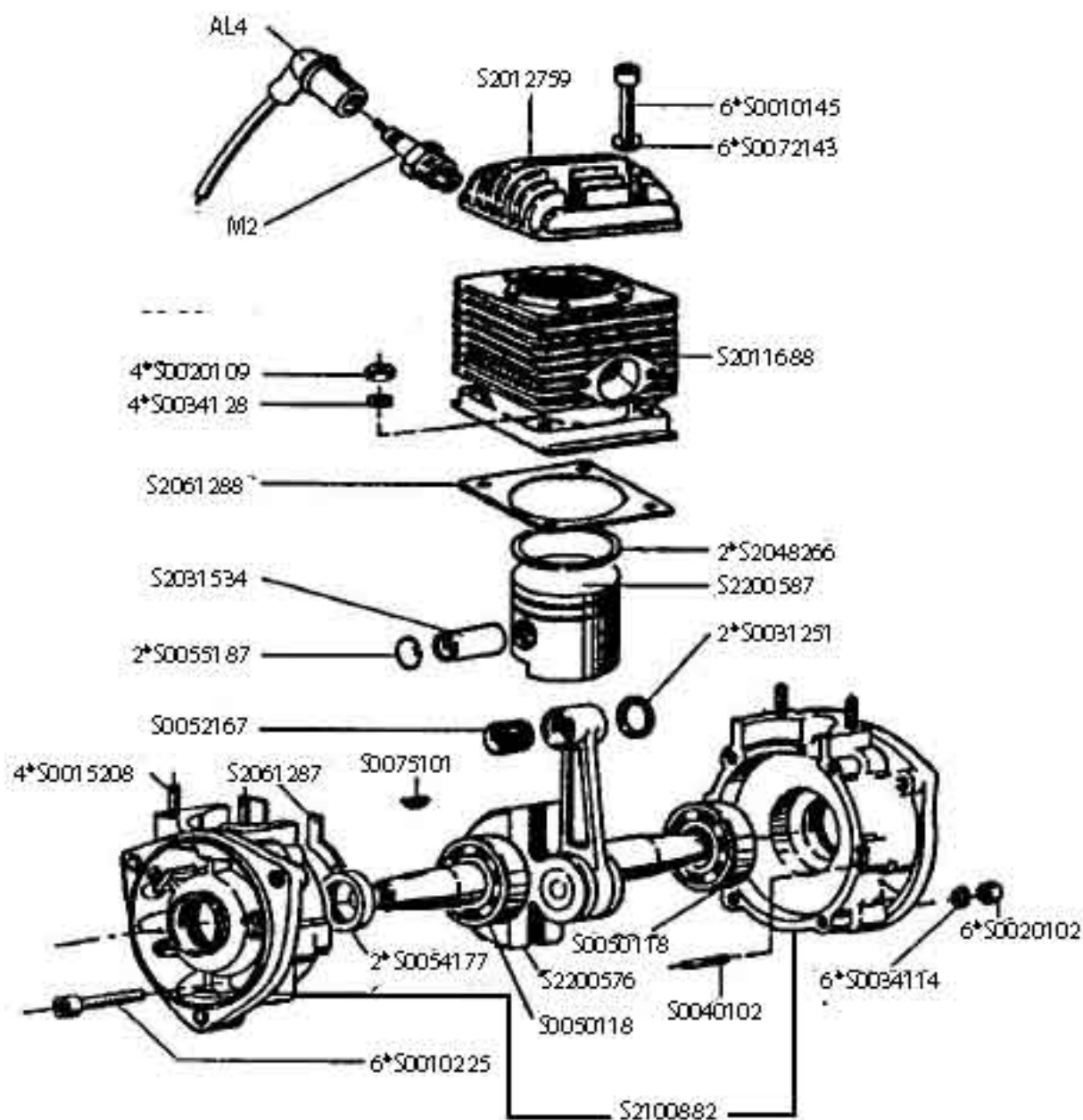
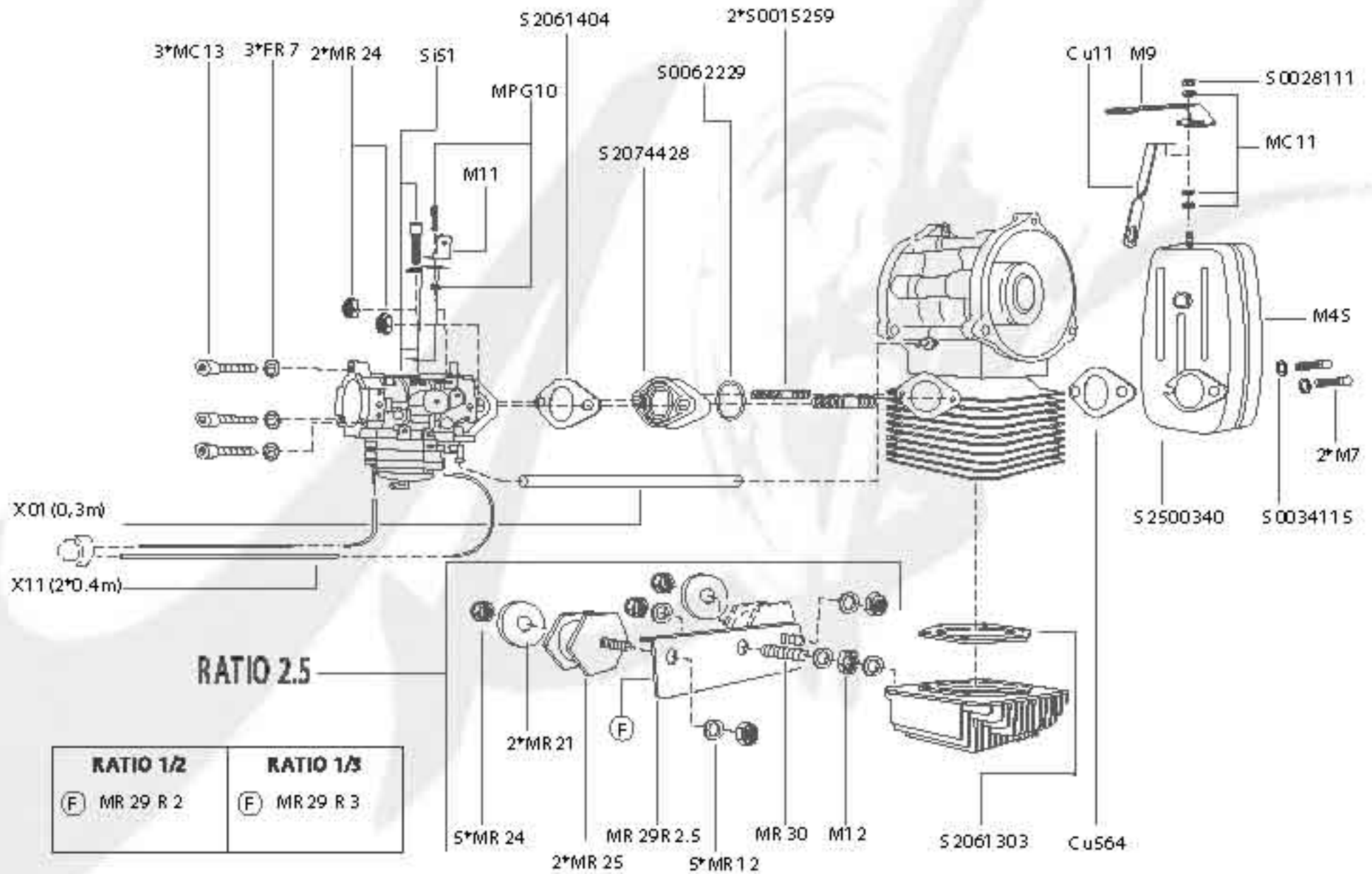


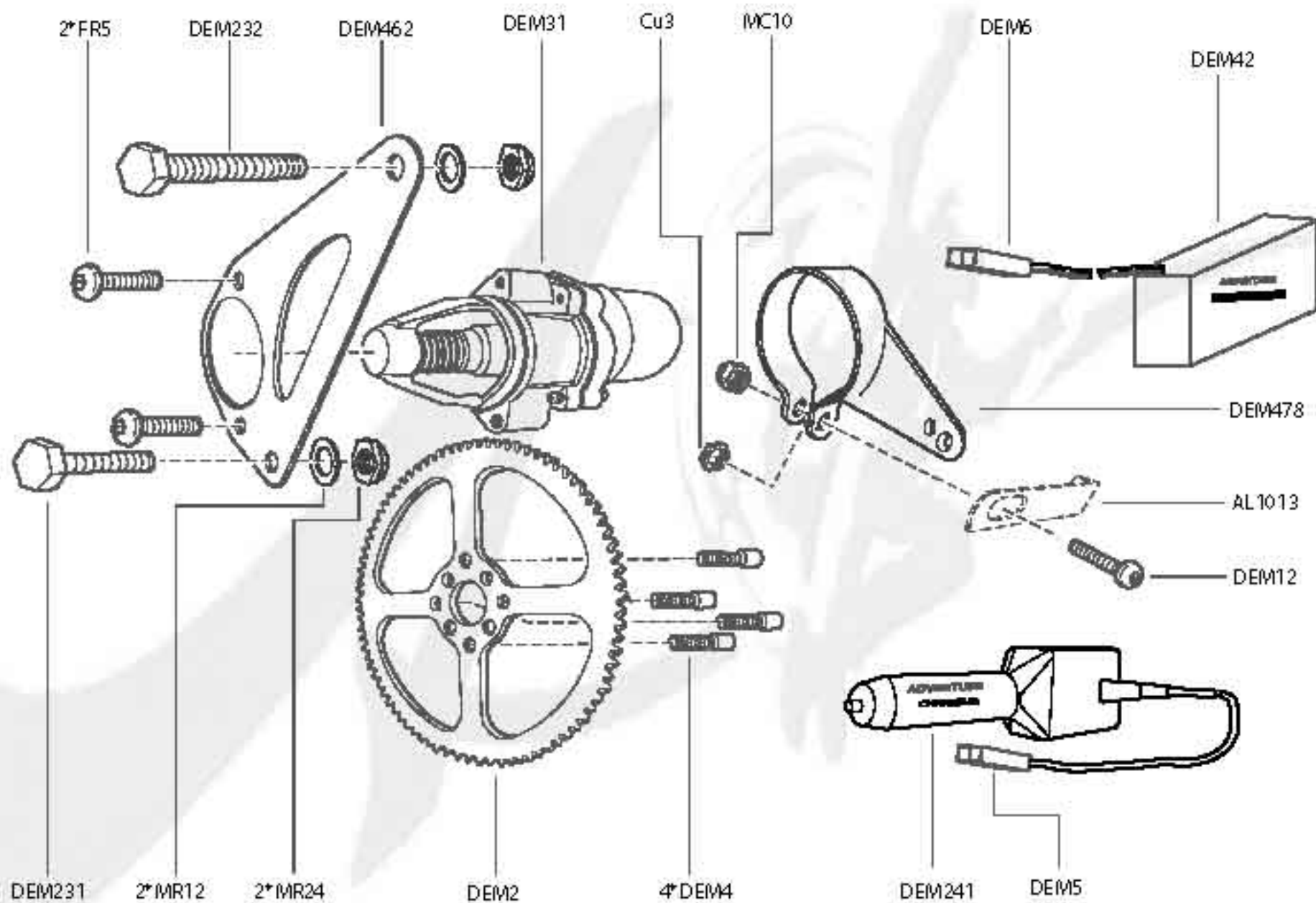
# MOTEUR F... / F... ENGINE



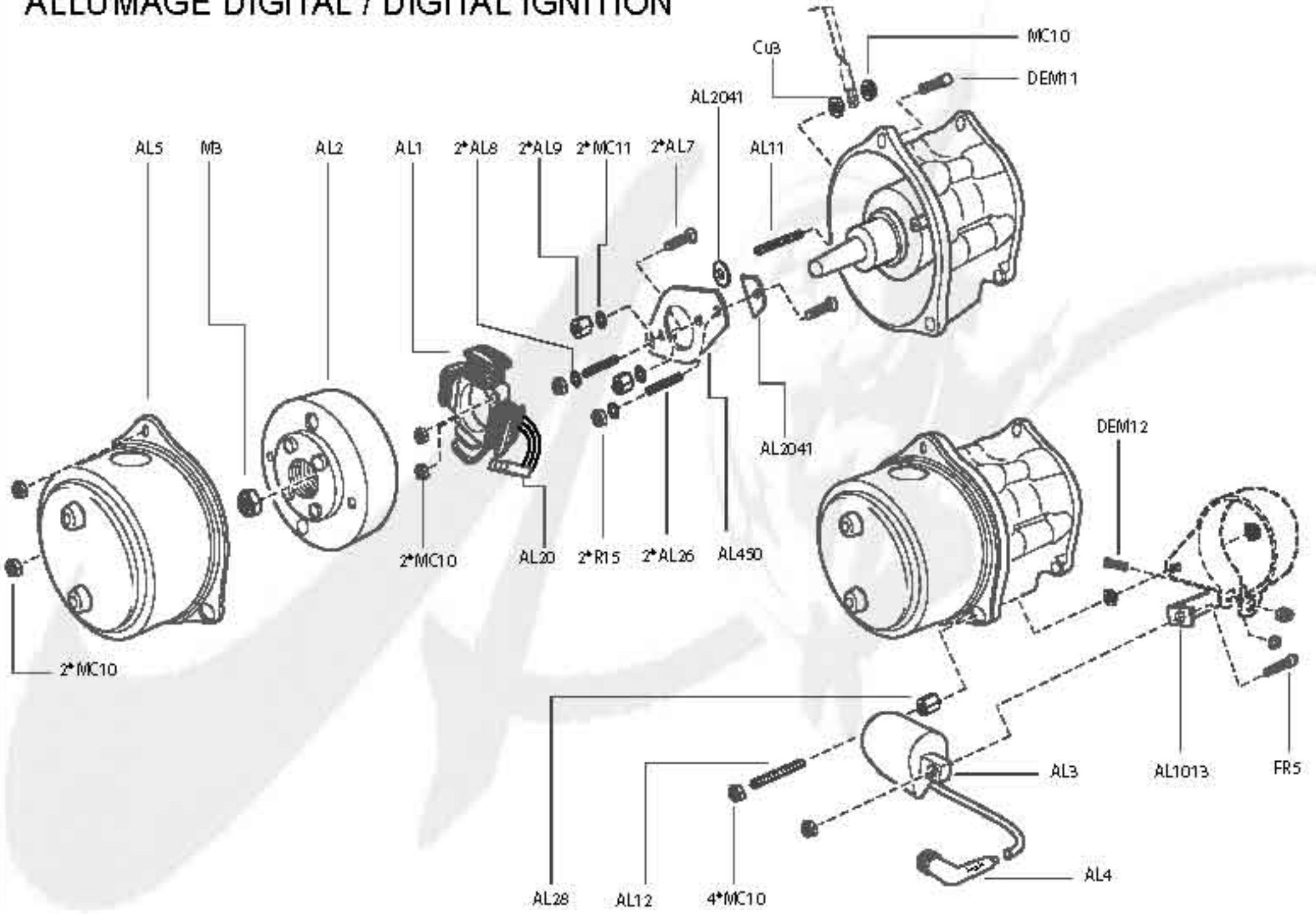
# ADMISSION ECHAPPEMENT / AIR INTAKE-EXHAUST



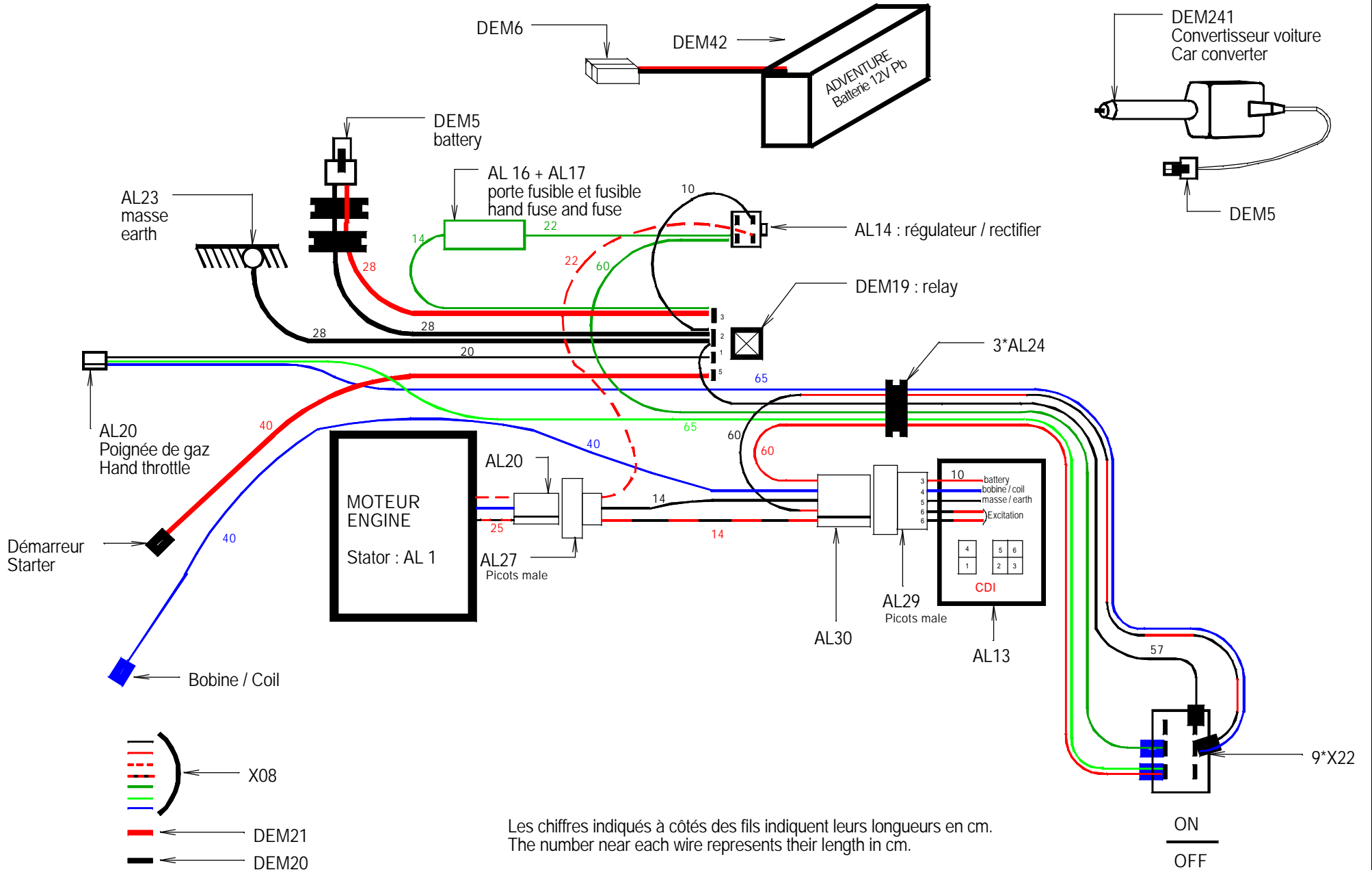
# DEMARREUR ELECTRIQUE / ELECTRIC STARTER



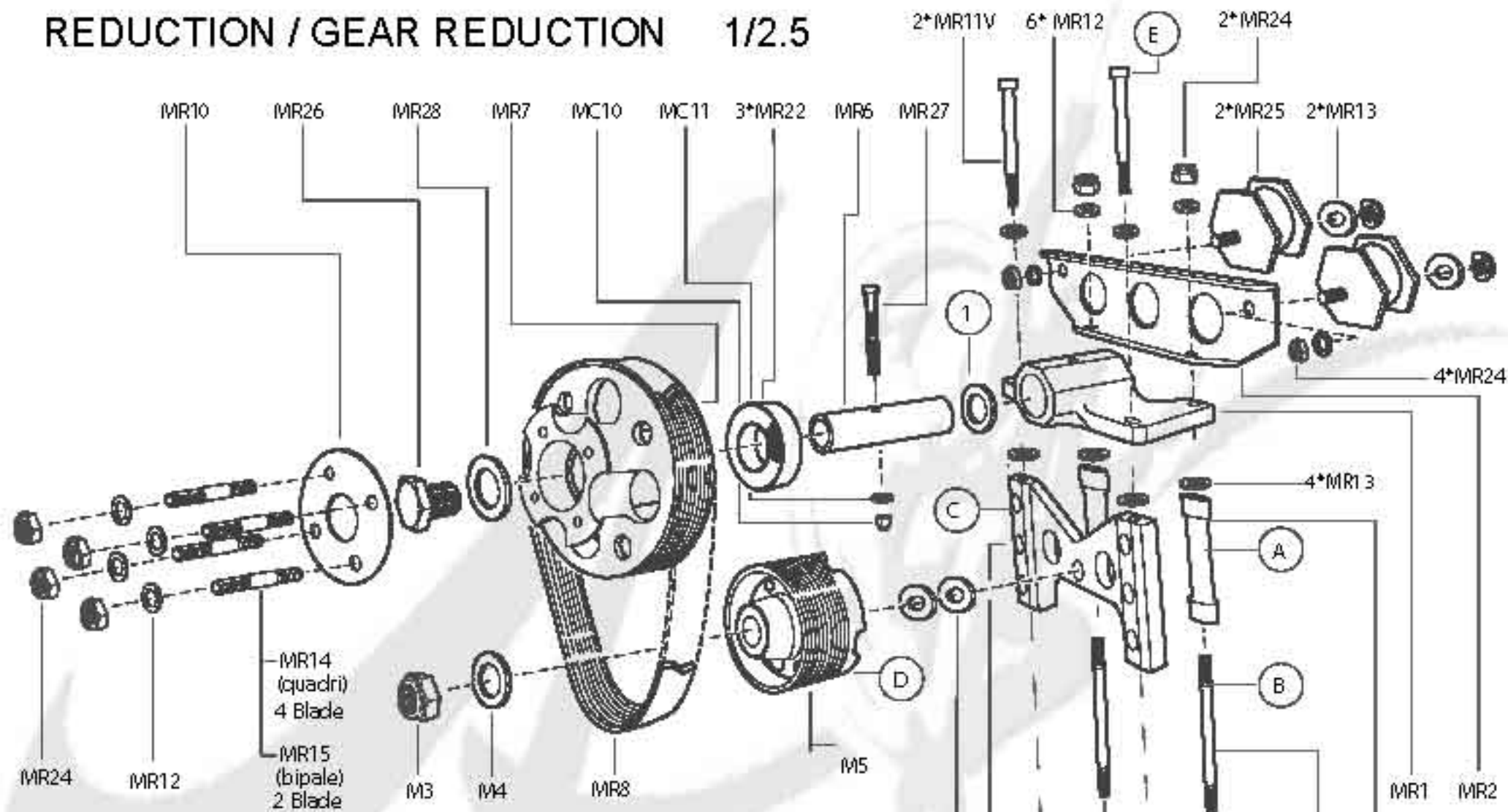
# ALLUMAGE DIGITAL / DIGITAL IGNITION



# FAISCEAU ELECTRIQUE / ELECTRIC WIRING : AL01

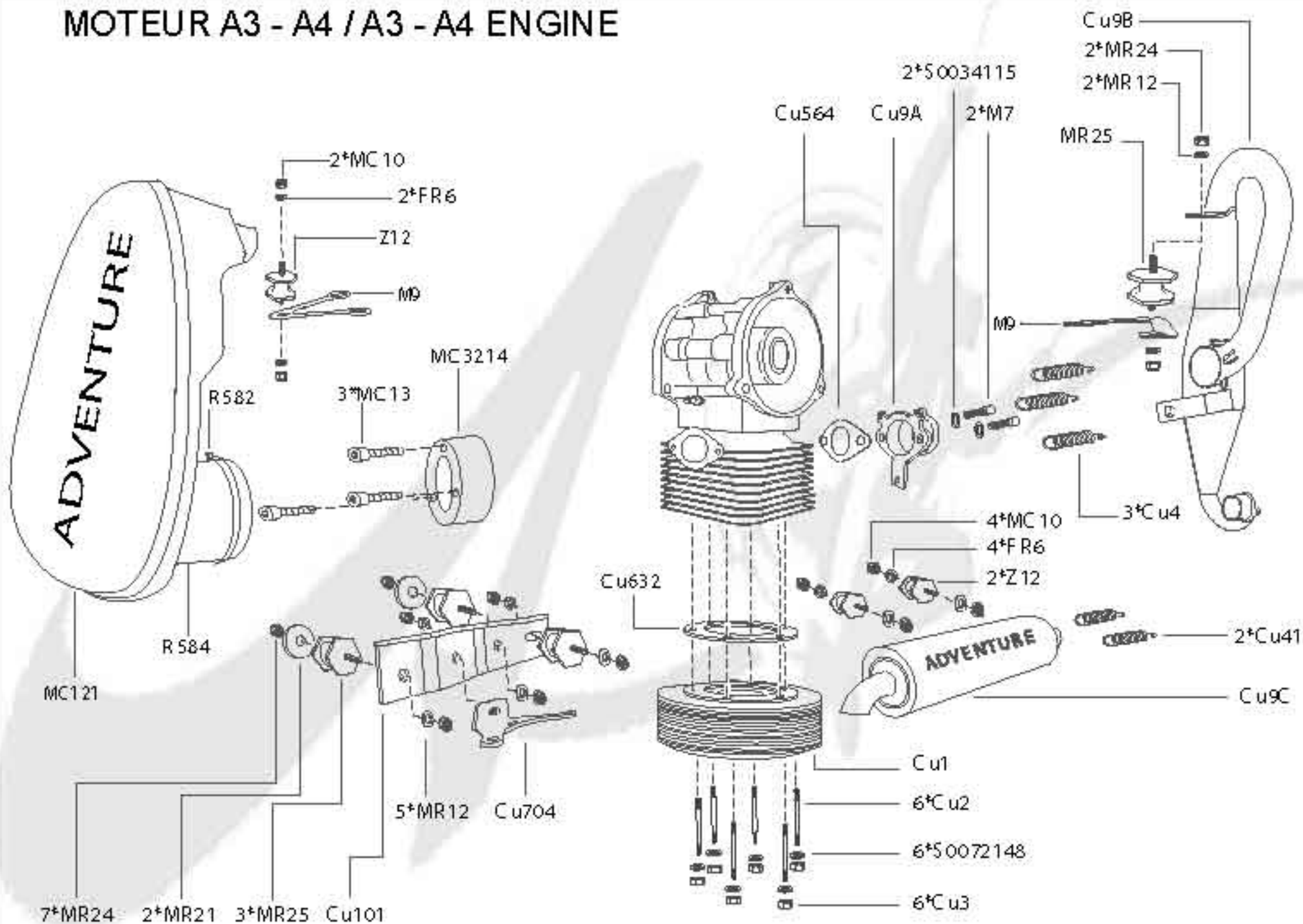


# REDUCTION / GEAR REDUCTION 1/2.5

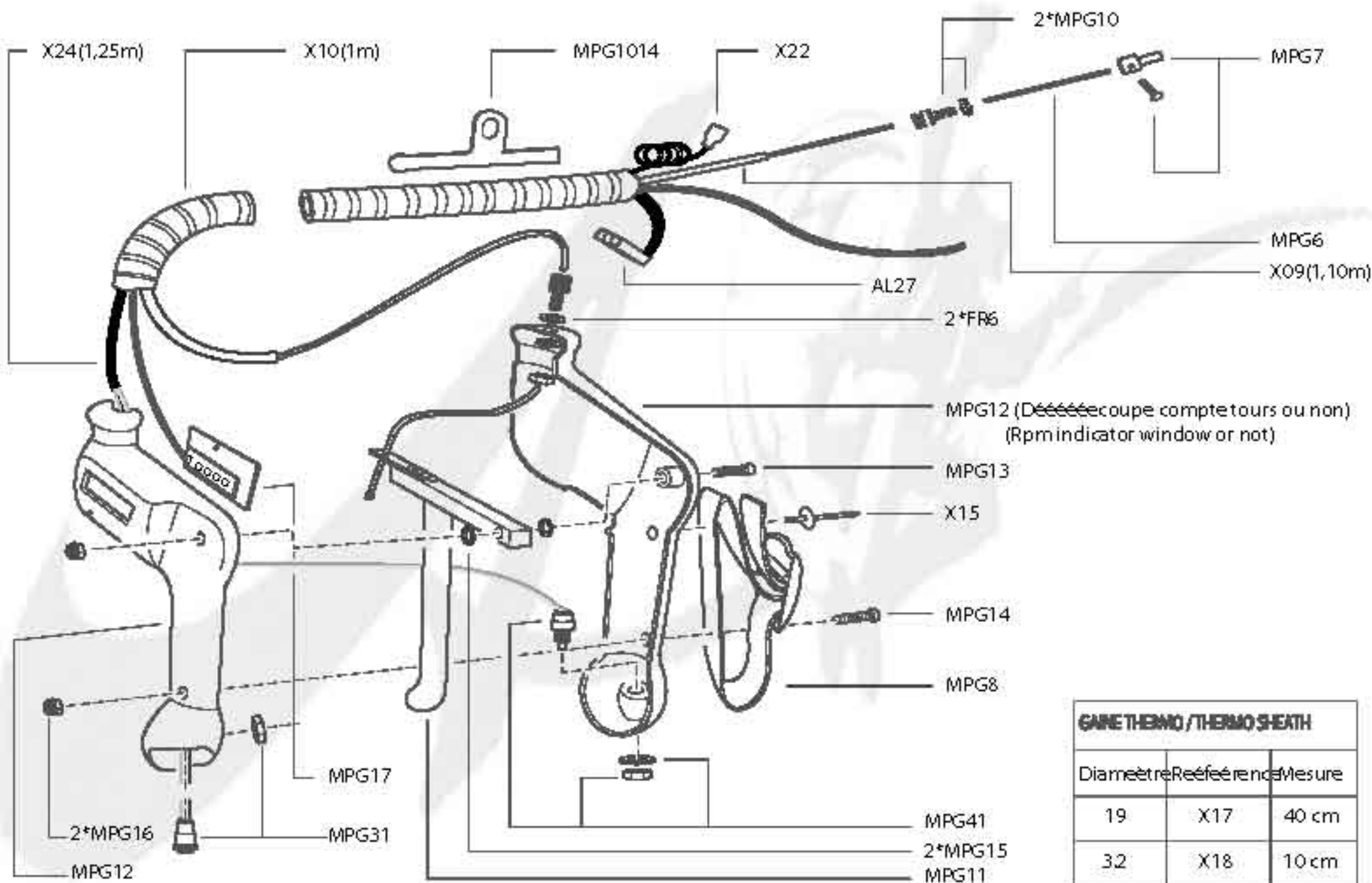


RATIO 1/2			RATIO 1/3		
(A)	MRB1	(E) MR14V	(A)	MRC1	(E) MR11V
(B)	MR14		(B)	MR11G	
(C)	2*MRB1		(C)	MR1010+2*(5*MR13)	
(D)	MRB3		(D)	M8	

# MOTEUR A3 - A4 / A3 - A4 ENGINE

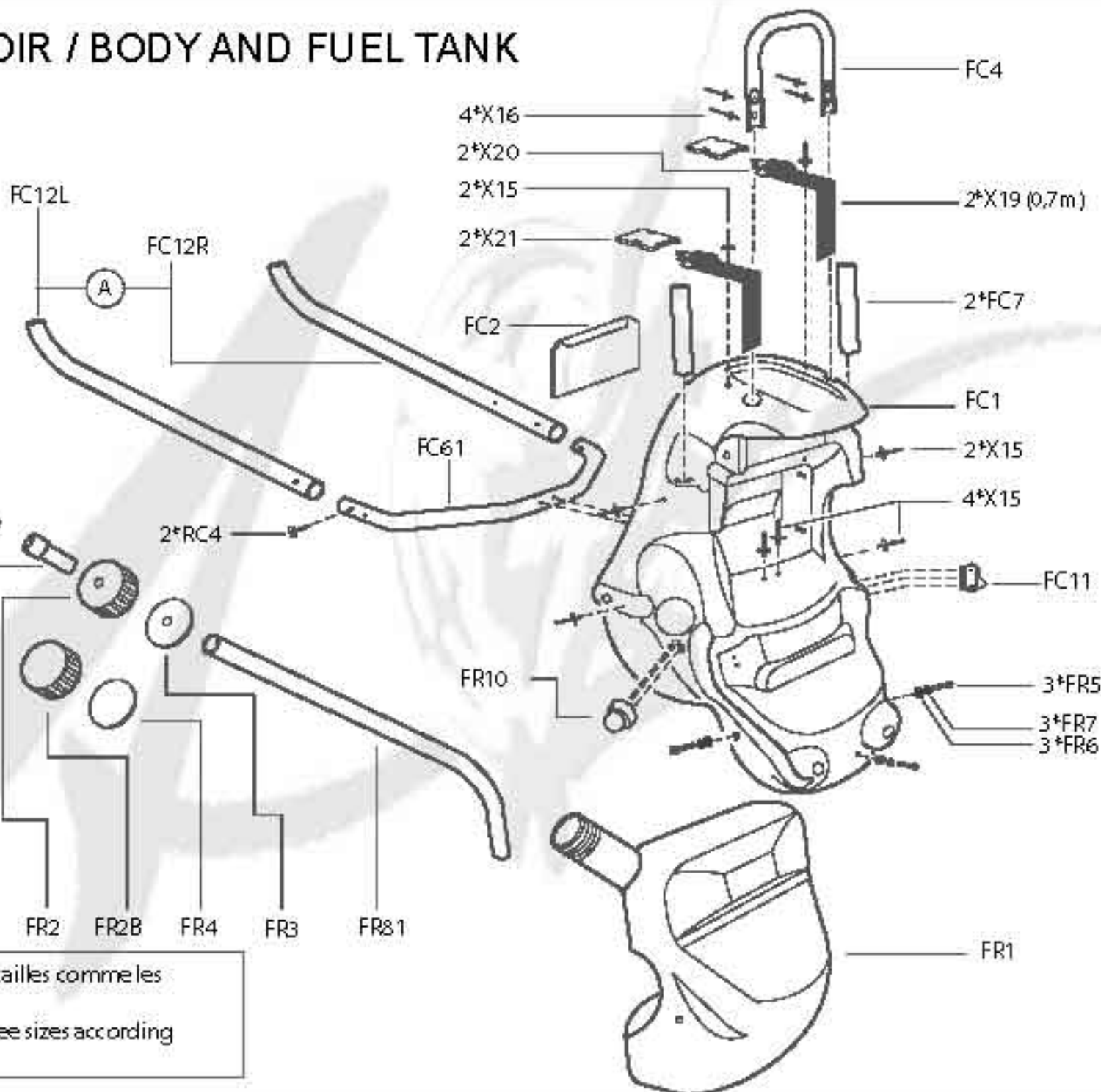
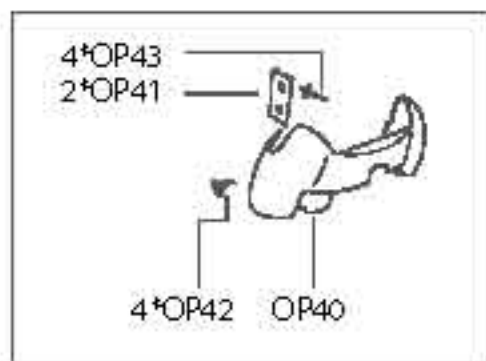


# POIGNEE DE GAZ / HAND THROTTLE ASSEMBLY



GAIN THERMO / THERMO SHEATH		
Diameètre	Reéférence	Mesure
19	X17	40 cm
32	X18	10 cm

# COQUE ET RESERVOIR / BODY AND FUEL TANK



A : FC12L et FC12R existent en trois tailles comme les sellettes : M, L et XL. A prec iser.  
A : FC12L and FC12R available in three sizes according to harness size M, L and XL.